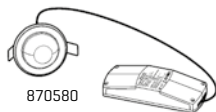


**Gebruiks- en montagevoorschrift
870580 / 870584 / 870585**



870580

specificaties

P.I.R. aan- en afwezigheidsdetector

Aansluitspanning : 230Vac 50Hz
I totaal : max. 16A, bij gelijk
tijdige vollast, ieder relais max.8A

Relaisuitgang1

Uitgangspanning : 230Vac doorge-
schakelde fase
Schakelvermogen : 10A cos phi = 1.0
Ohmse belasting
Fluorescentielampen : 1300VA 140µF
Dulux lampen : 1000VA 140µF
Halogeen lampen HV : 1200W
Halogeen lampen LV : 1000VA
Luxwaarde instelling : 10 Lux - daglicht in
6 stappen

Tijdstelling : 2 sec t/m 60 min +
puls 1 sec.

Vertraagd inschakelend : instelbaar aan/uit
Tijdvertraging aan : t=45 seconden na
voedingsspanning,
daarna afhankelijk
van detectiepuls

Relaisuitgang2

Uitgangspanning : 230Vac doorge-
schakelde fase
Uitgangspanning 230V : na het verwijderen
van de zekering is
relais uitgang 2
potentiaalvrij
Schakelvermogen : 10A cos phi = 1.0
Ohmse belasting
Fluorescentielampen : 1300VA 140µF
Dulux lampen : 1000VA 140µF
Halogeen lampen HV : 1200W
Halogeen lampen LV : 1000VA
Luxwaarde instelling : lux-onafhankelijk
Tijdstelling : 2 sec - 60 min

Lens : 3D semi globulair
lens
4 pir elementen : quad uitvoering 960
zones
LED-indicatie : d.m.v rode LED
[alleen bij detectie
in teststand of in
continue aan-/uit-
stand via de
afstandbediening]
Montagehoogte : van 2 t/m 5m
Detectiebereik : instelbaar
Detectiehoek : 360°
Detectieveld H=2.5m : 960 Zones
Detectiebereik[Ø] : 10m Straal is 5m
Detectieveld verdeling : cirkel R = 3m aan-
wezigheid, R 3 tot
R 5m is beweging
Diameter boorgat : 65mm
Lensmasker : multi-gesegmen-
teerd
Aantal sensor's per blok : min. 1 tot max. 3
stuk
Sensor aansluiting : via RJ 11 conn. Klik
en klaar [2 ingan-
gen]
IR-ontvanger : achter sensorlens
ingebouwd
Bescherming : IP 40 / II [sensor]
Temperatuur : -10°C tot + 45°C
Aarde doorverbinding : via ingebouwd
schroefblok
Kabelinvoer : voorbereid voor
stekkeren
Productienormen : CE / TÜV / RoHS

optionele artikelen:

Afstandsbediening

Verdeelstekker

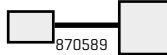
Losse sensor

Schakelblok

870590



870588



870589

870585



870584



Algemene beschrijving

De PLF-IB-PIR/80 is een geavanceerde aanwezigheidsdetector voor inbouw in een verlaagd plafond en kan worden ingesteld door de potentiometers op het bedieningspaneel en/of door de infrarood afstandsbediening IR-10. Deze detector is voorzien van de nieuwste technologie en wordt geheel geproduceerd conform de RoHS-norm. De belangrijkste voordelen zijn:

- * Twee relaisuitgangen waarvan relais 2 na het verwijderen van de zekering potentiaal vrij is.
- * LUX- en tijdstelling zijn in stappen in te regelen waardoor precieze instellingen eenvoudig en snel zijn te maken.
- * De instellingen zijn via potentiometers direct op het uitklapbare bedienings paneel te wijzigen of:
 - * Instellingen via infrarood signaal met de IR-10 vanaf de grond zonder trap te wijzigen.
 - * Sensor en schakelblok aan te sluiten via RJ11-connector (klik en klaar).
 - * De rode LED knippert drie keer snel achter elkaar als een signaal van de IR-10 goed is ontvangen.
 - * Rode LED brand alleen in testfunctie of bij communicatie met IR-10. In normaal bedrijf blijft de LED uit.
- * Door toepassing van 4 quad-pyro-elementen in combinatie met een Omniview lens is het detectiegebied verijd opgedeeld in 960 posities.
- * Sensor overrulen, via afstandbediening de verlichting relais 1 continue aan of uit schakelen, relais 2 blijft normaal in bedrijf.
- * Instelbare "in bedrijf"-vertraging ter voorkoming van grote inschakelstromen in gebouwen bij gebruik van meerdere sensoren aangesloten op een installatiekast.
- * Afdekkingen voorzien van niet verliesbare schroeven en voorbereid met uitdrukpoorten voor invoer van snoeren (2x) en/of aansluitkabel (1x).
- * Aarde-verbindingconnector in aansluitcompartiment aanwezig.
- * Twee nul-aansluitingen, intern doorverbonden op de printplaat.

Detectieveld dwarsdoorsnede van 2 t/m 5 meter hoogte

De montagehoogte van de sensor mag variëren tussen 2 en 5 meter hoogte. Het detectieveld is een piramidevorm waardoor men rekening moet houden met posities en opstellingen van meubilair om te voorkomen dat personen zich buiten het detectiegebied bevinden (zie Fig. 1).

Let op: maak voor de montage alle aansluitkabels spanningsvrij en lees de gebruiksaanwijzing goed door. Raadpleeg bij twijfel een erkend installateur!!!

Montagevoorschrift

Bepaal de plaats waar de sensor ingebouwd moet worden. Omdat de sensor reageert op snelle temperatuur veranderingen rekening houden met.

1. Luchtkanalen: let op uitstoot van wasemkappen, verwarmings roosters, wasdrogers enz.
2. Richt de sensor niet op andere lichtbronnen.
3. Objecten die door luchtstromen kunnen bewegen zoals planten en gordijnen.
4. Richt de sensor niet op hoog reflecterende objecten of op een omgeving die snel van temperatuur kan veranderen zoals b.v. zwembaden.
5. Bij gebruik van meerdere sensoren op één schakelblok mag de onderlinge afstand niet groter zijn dan 10 meter om een aaneengesloten detectieveld te houden (zie Fig. 2).

Inbouw- en aansluitinstructie.

Boor een gat van 65 mm in het plafond. De dikte van het plafondpaneel moet liggen tussen 5 en 25mm. Sluit de voeding aan op het schakelblok:

Relais 1

L = fase 230 Vac (bruin)

N = nuldraad (blauw) [extra nul aansluiting voor service aanwezig]

L↓ = schakeldraad (zwart)

******* Het schakelblok is klasse 2 en hoeft niet te worden geaard, echter voor service is een aarde-verbindingblok aangebracht om een aardedraad naar armaturen door te verbinden.

D1 en D2 zijn de contacten van relais 2. Contact D1 is standaard doorverbonden via de 15A smeltzekering met L waardoor deze met 230Vac is verbonden. Na verwijdering van de zekering [Zie Fig. 3] is het relais potentiaalvrij waardoor men iedere spanning op contact D1 kan zetten tot max. 230Vac (dus ook 12VDC, etc). Relais 2 is lux-onafhankelijk en reageert altijd op een detectiepuls van de sensor. Op het schakelblok moet minimaal 1 en maximaal 3 sensoren worden aangesloten. Hiervoor zijn 2 sensoringangen aanwezig A en B. Om twee sensoren op 1 ingang aan te sluiten is de sensoradapter 870589 nodig [Zie Fig. 4]. Om 3 sensoren op twee ingangen aan te sluiten is 1 sensoradapter nodig. Zie voor diverse installatiemogelijkheden de aansluitschema's [Zie Fig. 5a, 5b, 5c en 5d].

N.B. Zowel uitgang Li en uitgang D1, D2 mogen parallel worden overbrugd door bijv. een handbediende schakelaar onder voorwaarde dat dezelfde fase [voeding] gebruikt wordt [Zie installatieschema]. Ook de uitgangen van meerdere schakelblokken mogen parallel worden aangesloten onder voorwaarde dat dezelfde fase [voeding] gebruikt wordt.

Controleer voordat het schakelblok door het boorgat op het plafond gelegd wordt of alle aansluitingen correct zijn gemaakt en de afdekkappen die tevens voor de trekontlasting zorgen goed gemonteerd zijn [Zie Fig. 6]. Plaats het relaisblok via het boorgat op het plafond en breng vervolgens de sensor in het boorgat aan [Zie Fig. 7]. Om de sensor in het boorgat te plaatsen moet men de beide lange bevestigingsveren naar boven richten. Vervolgens de sensor rechtstandig verticaal het boorgat invoeren en de veren langzaam loslaten waardoor de sensor het gat wordt ingetrokken. Nu zit de sensor vast en strak in het plafondpaneel.

Inschakelen en afstellen

Schakel pas de spanning in nadat de sensor goed aangesloten en stevig in het plafond is gemonteerd. Let op: de sensor heeft na inschakeling van de spanning ± 3 minuten nodig om op bedrijfstemperatuur te komen. De instellingen kunnen de eerste minuut niet worden versteld. Alleen met de knop time in de stand Test, puls of continue via de afstandsbediening zal de LED in de eerste minuut branden, in andere standen blijft de LED uit.

Verwijder de lensmaskers en open met behulp van een kleine schroevendraaier het bedieningspaneel [Zie Fig. 8] waarin de vijf instelknoppen (potentiometers) zich bevinden. [Zie Fig. 9].

Delay : aan of uit zetten van vertraagd inkomen. Uit-stand betekent dat beide relais voor één minuut inschakelen zodra de detector op spanning wordt gezet, Aan-stand betekent dat relais1 en 2, 45 seconden nadat de spanning erop is gezet actief wordt en pas na een eerste detectie puls zal inschakelen.

Time 2 : De tijdstelling voor relais 2 [D1, D2] is de tijdsduur welke het relais ingeschakeld blijft na laatste detectiepuls.

Time1 :De tijdstelling voor relais 1 [Li] is de tijdsduur welke het relais gesloten blijft na laatste detectiepuls.
Test-stand: LED brand bij elke detectiepuls, relais sluit 2 seconden en de lux-instelling is dan uit geschakeld.
Puls-stand: in puls-stand sluit het relais voor 1 seconde en blijft daarna minimaal 9 seconde uit.

Lux :Luxwaarde regelknop voor lichtniveau tussen 10 lux en daglichtniveau die alleen gekoppeld is aan relais 1 (relais 2 is Lux-onafhankelijk).

Meter :Reductie van de afmetingen van het detectieveld (gevoeligheid).
Zet de tijdstelling 1 op de stand "test", de luxwaarde op maximaal (is daglichtniveau) en de meterknop op 10 meter en de delay op off. (in de teststand is de tijd 2 seconden en de lux-parameter is buiten werking gesteld). Loop nu door het detectieveld en verstel de sensor zodanig dat deze geheel naar wens is afgesteld. Achter de lens is een rode LED geplaatst als detectie-indicator [Zie Fig. 10]. Wanneer de detector een beweging detecteert, zal de LED oplichten (alleen in testfunctie).

Lensmasker

Gebruik het lensmasker om het detectieveld naar eigen wens in te stellen. Het lensmasker is opgebouwd uit 2 delen die bestaat uit 4 elementen die elk 45° afschermen. Elk element bestaat uit 3 sub-elementen die ook elk 45° afschermen. Elk element en subelement maskeren een gedeelte van het detectieveld. Verwijder alle elementen uit het lensmasker die niet nodig zijn [Zie Fig. 11]. Elk lensmaskergedeelte is voorzien van een positiestop die correspondeert met de positiesleuf op de sensor. Plaats beide maskers na bewerking op deze posities terug [Zie Fig. 12].

Instellingen sensor.

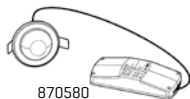
Stel nu de instellingen naar eigen wens in. De "in bedrijf"-vertraging kan alleen door de potentiometer op aan of uit te draaien worden ingesteld. De overige instellingen kunnen op twee verschillende manieren ingesteld worden:

- A.** draai met behulp van een kleine platte schroevendraaier de potentiometers naar de gewenste stand. Let op dat de pijl van de potentiometers precies op de waarde wordt gezet en niet tussen twee waarden in om foute instellingen te voorkomen.
- B.** gebruik de afstandsbediening IR-10 [Art.Nr. 870588 niet standaard meegeleverd] om de instellingen d.m.v. een infrarood signaal naar de sensor te stralen [Zie gebruiksaanwijzing IR-10]. Om later een instelling te wijzigen kan zowel de IR-10 worden gebruikt of door het verstellen van de potentiometers.

Let op: alle instellingen die met de IR-10 zijn ingesteld worden gereset nadat de sensor spanningsloos geweest is, vanaf dat moment gebruikt de sensor de instellingen van de potmeters.

Optioneel:

Voor uitbreiding van het detectiegebied kan men extra sensoren aansluiten (totaal maximaal 4 sensoren per schakelblok) die samen een schakelblok besturen. Zie hiervoor Klemko Art.Nr. 870585 PLFIBPIR80S2U. Echter voor een maximum detectiedekking is het beter om de velden te overlappen. Daarom wordt deze sensor standaard met 10 meter signaalkabel en RJ11-connector geleverd.



Specifications

P.I.R. Presence and Absence Detector

870580

Connection voltage	: 230Vac 50Hz
Max. load I totaal	: = 16A. together 8A each relais
Relay output 1	
Output voltage	: 230VAC switched phase
Switching capacity	: 10A cos phi = 1.0 Ohmic load
Fluorescent lamps	: 1300VA 140µF
Dulux lamps	: 1000VA 140µF
Halogen lamps HV	: 1200W
Halogen lamps LV	: 1000VA
Lux value setting	: 10 Lux - daylight in 6 steps
Time setting	: 2 sec to 60 min + pulse 1 sec.
Delayed connection	: adjustable on/off
Time delay on	: t=45 seconds after power supply, then dependent on detection pulse
Relay output 2	
Output voltage	: 230VAC switched phase
Output voltage 230V	: after removal of fuse, relay output 2 is potential-free
Switching capacity	: 10A cos phi = 1.0 Ohmic load
Fluorescent lamps	: 1300VA 140µF
Dulux lamps	: 1000VA 140µF
Halogen lamps HV	: 1200W
Halogen lamps LV	: 1000VA
Lux value setting	: lux-independent
Time setting	: 2 sec - 60 min

Lens	: 3D semi-globular lens
4 PIR elements	: Quad design 960 zones
LED indication	: via red LED (only active in test function or in continuous on/of setting by remote controller setting)
Installation height	: from 2 to 5m
Detection range	: adjustable
Detection angle	: 360°
Detection field H=2.5m	: 960 Zones
Detection range [Ø]	: 10m, beam is 5m
Detection field distrib.	: circle R = 3m presence, R 3 to R 5m movement
Diameter of hole	: 65mm
Lens masks	: multi-segmented
No. sensors per block	: min. 1 to max. 3 pcs
Sensor connection	: via RJ 11 conn. simple to fit [2 inputs]
IR receiver	: fitted behind sensor lens
Protection	: IP 40 / II (sensor)
Temperature	: -10°C to + 45°C
Earthed connection	: via integral screw block
Cable input	: prepared for plugs
Production standards	: CE / TÜV / RoHS

Optional items:

Remote control

Distributor plug

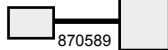
Separate sensor

Switch block

870590



870588



870589

870585



870584



The PLF-IB-PIR/80 is an advanced presence detector for flush-mounting in a suspended ceiling, and can be set using the potentiometers on the control panel and/or the infrared remote control IR-10. This detector is fitted with the latest technology and is produced entirely in accordance with RoHS standard. The main advantages are:

- * Two relay outputs, of which relay 2 is potential-free after removal of the fuse.
- * LUX and time are set in steps, so precise adjustments can be made easily and quickly.
- * The settings can be changed via potentiometers directly from the fold-down control panel, or:
- * Settings can be changed by infrared signal using the IR-10 from the ground without steps.
- * Sensor and switch block are connected via the RJ11 connector [push fit].
- * The red LED flashes quickly three times in succession when a signal is correctly received from the IR-10.
- * Red LED lights only in test mode or on communication with the IR-10. In normal mode, the LED is off.
- * Use of 4 Quad Pyro elements in combination with an Omniview lens allows the detection area to be finely divided into 960 positions.
- * Sensor overrule: via remote control switch, lighting relay 1 can be switched to continuously on or off, relay 2 remains in operation as normal.
- * Adjustable "in operation" delay, to prevent large switch-on currents in buildings when several sensors are connected to one installation box.
- * Cover caps fitted with captive screws and prepared with press-out ports for cable inlet [2x] and/or connection cable [1x].
- * Earth connector present in connection compartment.
- * Two neutral connections, internally connected to the circuit board.

Detection field cross-section from 2 to 5 metre height

The installation height of the sensor may vary between 2 and 5 metres. The detection field is a pyramid form, and the position and arrangement of furniture must be taken into account to prevent people being located outside the detection field [see Fig. 1].

**Note: Before installation, disconnect all cables and read the Operating instructions.
If in doubt, consult an accredited installation engineer!!!**

Installation Specifications

Determine the location for the sensor. Because the sensor reacts to rapid temperature changes, take into account.

1. Air ducts: beware of outlets from cooker hoods, heating elements, tumble dryers etc.
2. Do not point the sensor at other light sources.
3. Objects which could move in draughts, such as plants and curtains.
4. Do not point the sensor at highly reflective objects or at an environment which can quickly change temperature, such as swimming pools for example.
5. If several sensors are used on one switch block, the spacing between them must not exceed 10 metres in order to maintain a detection field [see Fig. 2].

Installation and Connection Instructions

Drill a 65 mm hole in the ceiling. The thickness of the ceiling panel must be between 5 and 25mm. Connect the supply to the switch block:

Relay 1

L	= phase 230 VAC	[brown]
N	= neutral	[blue] [extra neutral provided for service connection]
L↓	= switch wire	[black]

******* The switch block is class 2 and does not need to be earthed, but for service an earth connection block is provided to connect an earth wire to fittings.

D1 and D2 are the contacts of relay 2. Contact D1 is connected as standard to L via the 15A melt fuse so this is connected to 230VAC. After removal of the fuse [see Fig. 3] the relay is potential-free, so any voltage can be set at contact D1 up to max. 230VAC (including 12VDC, etc). Relay 2 is lux-independent and always reacts to a detection pulse from the sensor. A minimum of 1 and maximum of 3 sensors may be connected to the switch block. For this, 2 sensor inputs are present, A and B. To connect two sensors to 1 input, sensor adapter 870589 is required [see Fig. 4]. To connect 3 sensors to one inputs, 1 sensor adapter are required. For various installation possibilities see connection diagrams [see Fig. 5a, 5b ,5c and 5d].

N.B. Both output Li and output D1, D2 may be bridged in parallel e.g. using a manual switch on condition that the same phase (supply) is used [see installation diagram]. Also the outputs from several switch blocks may be connected in parallel on condition that the same phase (supply) is used.

First check the switch block is laid on the ceiling through the hole and that all connections are correctly made and the cover caps - which also ensure tension relief - are securely attached [see Fig. 6]. Place the relay block on the ceiling through the hole, and then insert the sensor in the hole [see Fig. 7]. To place the sensor in the hole, the two long fixing springs must be pointed upwards. Then insert the sensor vertically at right angles into the hole and slowly release the springs, which will draw the sensor into the hole. Now the sensor sits securely and directly on the ceiling panel.

Installation and fitting

Only connect the voltage when the sensor is properly connected and rigidly mounted in the ceiling. Note: after connecting the power, the sensor requires ± 3 minutes to reach operating temperature. All adjustment are available one minute after the power supply was connected.

Remove the lens masks and using a small screwdriver open the operating panel [see Fig. 8] exposing the five control knobs [potentiometers]. [See Fig. 9].

Delay : turn delay input on or off. Off means that both relays switch on for one minute as soon as the detector is powered up, On means that relays 1 and 2 become active 45 seconds after the power is applied and only switch on after a first detection pulse.

Time 2 : The time setting for relay 2 (D1, D2) is the duration for which the relay remains switched on after the last detection pulse.

Time 1 : The time setting for relay 1 (Li) is the time during which the relay remains closed after the last detection pulse.

Test mode: LED lights on each detection pulse, relay closes 2 seconds and the lux-setting

is then switched off.

Pulse mode: in pulse mode, the relay closes for 1 second and then remains off for at least 9 seconds.

Lux : Lux value control button for light level between 10 lux and daylight level which is only coupled to relay 1 [relay 2 is lux-independent].

Meter : Reduction in size of the detection field [sensitivity].

Set Time 1 to “test”, the lux value to maximum = daylight level] and the Meter button to 10 metres and the delay to off. [In test mode, the time is 2 seconds and the lux parameter is disabled]. Now walk through the detection field and adjust the sensor to your preferences. Behind the lens is a red LED as detection indicator [see Fig. 10]. When the sensor detects a movement, the LED lights [in test mode only].

Lens masks

Use the lens masks to adjust the detection field to your needs. The lens mask consists of 2 parts, each comprising 4 elements which each cover 45°. Every element consists of 3 sub-elements which also cover 45°. Each element and sub-element mask part of the detection field. Remove all unwanted elements from the lens mask [see Fig. 11]. Each part of the lens mask has a position stop which corresponds to the position slot on the sensor. After processing reset both masks to these positions [see Fig. 12].

Sensor settings

Now make the settings as required. The “in operation” delay can only be set by turning the potentiometer to on/off. The other settings can be made in two different ways:

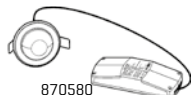
A. Using a small, flat-bladed screwdriver turn the potentiometers to the required position. Ensure that the arrow on the potentiometer lines up precisely with the value, and is not between two values, to avoid incorrect settings.

B. Use the remote control IR-10 [item no. 870588 not supplied as standard] to adjust the settings by sending an infrared signal to the sensor [see Operating Instructions IR-10]. To change a setting later, use either the IR-10 or the potentiometers.

Note: all settings made via the IR-10 are reset when the sensor is disconnected, and from that time the sensor uses the potentiometer settings.

Optional

To expand the detection area, extra sensors can be connected [total maximum 4 sensors per switch block] which together control a switch block. See Klemko item no. 870585 PLFIBPIR80S2U. However for maximum detection cover, it is better for fields to overlap. So this sensor is supplied as standard with a 10 metre signal cable and RJ11 connector.



870580

Technische Daten P.I.R. An- und Abwesenheitsdetektor

Anschlussspannung	: 230V 50Hz
Leistung I total	: 16A Max. bei vollast für zwei Relais zusammen ist max 8A pro Relais
Relaisausgang 1	
Ausgangsspannung	: 230V durchgeschaltete Phase
Schaltleistung	: 10A cos phi = 1,0 Ohmsche Belastung
Fluoreszenzlampe	: 1300VA 140µF
Energiesparlampe	: 1300VA 140µF
Halogenlampen HV	: 1200 W
Halogenlampen LV	: 1000 VA
Luxwert-Einstellung	: 10 Lux - Tageslicht in 6 Schritten
Zeiteinstellung	: 2 Sek. bis 60 Min. + Impuls 1 Sek.
Verzögertes Einschalt	: einstellbar ein/aus
Zeitverzögerung ein	: t=45 Sekunden nach Spannungs-zuführung, danach Erkennungsimpuls
abhängig vom Relaisausgang 2	
Ausgangsspannung	: 230V, durchgeschaltete Phase
Ausgangspan. 230V	: nach dem Entfernen der Sicherung ist Relaisausgang 2 potentialfrei
Schaltleistung	: 10A cos phi = 1,0 Ohmsche Belastung
Fluoreszenzlampe	: 1300VA 140µF
Energiesparlampe	: 1300VA 140µF
Halogenlampen HV	: 1200W
Halogenlampen LV	: 1000VA
Luxwert-Einstellung	: lux-unabhängig
Zeiteinstellung	: 2 Sek. - 60 Min.

Linse	: 3D halbkugelförmige Linse
4 PIR-Elemente	: Vierfach-Ausführung 960 Zonen
LED-Anzeige	: mit roter LED (nur bei Erkennung in Stand Test eingestellt und bei dauerlicht AN/AUS geschaltet durch die Fernbedienung)
Montagehöhe	: 2 bis 5m
Erkennungsbereich	: einstellbar
Erkennungswinkel	: 360°
Erkennungsfeld H=2,5m	: 960 Zonen
Erkennungsbereich (Durchmesser)	: 10m Strahl ist 5m
Erkennungsfeldverteilung	: Radius R = 3m Anwesenheit, R 3 bis R 5m ist Bewegung
Bohrungsdurchmesser	: 65mm
Linienmaske	: multi-segmentiert
Anzahl Sensoren je Block	: min. 1 bis max. 3 Stück
Sensoranschluss	: mittels RJ 11 Stecker Klick-Anschluss [2 Eingänge]
IR-Empfänger	: hinter Sensorlinse ein gebaut
Schutz	: IP 40 / II [Sensor]
Temperatur	: -10°C bis + 45°C
Erdanschluss	: über eingebauten Schraubblock
Kabelzuführung	: für Stecker vorbereitet
Produktionsnormen	: CE / TÜV / RoHS

Deutsch

Optionales Zubehör:

Fernbedienung

Verteilerstecker

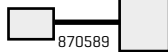
Separater Sensor

Schaltblock

870590



870588



870589

870585



870584



Allgemeine Beschreibung

Der PLF-IB-PIR/80 ist ein fortschrittlicher Anwesenheitsmelder für den Einbau in eine abgehängte Decke, der sich mittels der Potentiometer auf dem Bedienfeld und/oder mittels der Infrarotfernbedienung IR-10 einstellen lässt. Dieser Detektor ist mit der neuesten Technologie ausgestattet und wird gemäß der RoHS-Norm produziert. Die wichtigsten Vorteile sind:

- * Zwei Relaisausgänge, wobei Relais 2 nach dem Entfernen der Sicherung potentialfrei ist.
- * LUX- und Zeiteinstellung sind schrittweise regelbar, wodurch präzise Einstellungen problemlos und schnell zu bewerkstelligen sind.
- * Die Einstellungen können mittels der Potentiometer direkt auf dem ausklappbaren Bedienfeld geändert werden
oder:
- * Einstellungen per Infrarotsignal mit der IR-10 vom Boden aus, ohne Leiter ändern.
- * Sensor und Schaltblock werden per RJ11-Stecker angeschlossen [Klick-Anschluss].
- * Die rote LED blinkt drei Mal, wenn ein Signal der IR-10 einwandfrei empfangen wird.
- * Die rote LED leuchtet nur in der Testfunktion oder bei Kommunikation mit der IR-10. Im normalen Betrieb leuchtet die LED nicht.
- * Durch Verwendung von 4 Quad-Pyro-Elementen in Kombination mit einer Omniview-Linse wird der Erkennungsbereich verfeinert in 960 Positionen unterteilt.
- * Sensor kann umgangen werden, per Fernbedienung lässt sich das Beleuchtungsrelais 1 permanent ein- oder ausschalten, Relais 2 bleibt normal in Betrieb.
- * Einstellbare "In-Betrieb"-Verzögerung zur Vermeidung hoher Einschaltströme in Gebäuden bei Verwendung mehrerer Sensoren, die an einen Schaltkasten angeschlossen sind.
- * Die Abdeckungen sind mit unverlierbaren Schrauben versehen und mit Durchbrüchen für die Zuführung von Leitungen [2x] und/oder Anschlusskabel [1x] vorbereitet.
- * Erdanschluss im Anschlussbereich vorhanden.
- * Zwei Nullanschlüsse, intern auf der Platine verbunden.

Querschnitt des Erkennungsfeldes von 2 bis 5 Metern Höhe

Die Montagehöhe des Sensors kann zwischen 2 und 5 Metern variieren. Das Erkennungsfeld hat Pyramidenform, sodass Position und Aufstellung von Mobiliar berücksichtigt werden muss, um zu vermeiden, dass Personen sich außerhalb des Erkennungsbereichs befinden (siehe Abb. 1).

Achtung: machen Sie vor der Montage alle Anschlusskabel spannungsfrei, und lesen Sie sich die Bedienungsanleitung gründlich durch. Wenden Sie sich an einen kompetenten Elektroinstallateur, wenn Zweifel bestehen!!!

Montageanleitung

Legen Sie die Stelle fest, an der der Sensor eingebaut werden soll. Da der Sensor auf rasche Temperaturveränderungen reagiert, berücksichtigen Sie:

1. Lüftungskanäle: achten Sie auf Austritte von Abzugshauben, Heizungsgrittern, Wäschetrocknern, usw.
2. Richten Sie den Sensor nicht auf andere Lichtquellen.
3. Objekte, die durch Luftstrom bewegt werden können, wie Pflanzen und Gardinen.
4. Richten Sie den Sensor nicht auf stark reflektierend Objekte oder auf eine Umgebung, die rasch die Temperatur ändern kann, z.B. ein Schwimmbad.
5. Bei Verwendung mehrerer Sensoren an einem Schaltblock darf der Abstand zwischen den einzelnen Sensoren nicht mehr als 10 Meter betragen, um ein geschlossenes Erkennungsfeld zu

gewährleisten [siehe Abb. 2].

Einbau- und Anschlussanweisungen.

Bohren Sie ein Loch mit 65 mm Durchmesser in die Decke. Die Dicke des Deckenmaterials muss zwischen 5 und 25mm betragen. Schließen Sie die Zuleitung an den Schaltblock an:

Relais 1

L = Phase 230 V Wechselstrom [braun]

N = Nullleiter [blau] [zusätzlicher Nullanschluss für Service vorhanden]

L↓ = Schaltdraht [schwarz]

*******Der Schaltblock hat Klasse 2 und muss nicht geerdet werden, für den Service ist jedoch ein Erdanschlussblock vorhanden, um einen Erdungsdraht mit Armaturen zu verbinden.

D1 und D2 sind die Kontakte von Relais 2. Kontakt D1 ist standardmäßig über die 15A Schmelzsicherung mit L und dadurch mit 230V Wechselstrom verbunden. Nach dem Entfernen der Sicherung [siehe Abb. 3] ist das Relais potentialfrei, sodass man an Kontakt D1 jede Spannung bis max. 230V Wechselstrom anlegen kann [also auch 2V Gleichstrom, usw.]. Relais 2 ist lux-unabhängig und reagiert immer auf einen Erkennungsimpuls des Sensors. An einen Schaltblock muss mindestens 1 und können maximal 3 Sensoren angeschlossen werden. Hierfür sind 2 Sensoreingänge A und B vorhanden. Um zwei Sensoren an 1 Eingang anzuschließen, wird der Sensoradapter 870589 benötigt [siehe Abb. 4]. Um 3 Sensoren an zwei Eingänge anzuschließen, wird 1 Sensoradapter benötigt. Diverse Installationsmöglichkeiten finden Sie in den Anschlussschemata [siehe Abb. 5a, 5b, 5c und 5d].

Hinweis: Sowohl Ausgang Li, als auch Ausgang D1, D2 können parallel überbrückt werden, z.B. durch einen manuell betätigten Schalter, vorausgesetzt, dieselbe Phase [Speisung] wird verwendet [siehe Installationsschema]. Auch die Ausgänge mehrerer Schaltblöcke können parallel angeschlossen werden, vorausgesetzt, dieselbe Phase [Speisung] wird verwendet. Überprüfen Sie, bevor der Schaltblock durch das Bohrloch in der Decke geführt wird, ob alle Anschlüsse korrekt hergestellt wurden, und ob die Abdeckungen, die gleichzeitig für die Zugentlastung sorgen, richtig montiert sind [siehe Abb. 6]. Schieben Sie den Relaisblock durch das Bohrloch in der Decke, und bringen Sie anschließend den Sensor im Bohrloch an [siehe Abb. 7]. Um den Sensor in das Bohrloch einführen zu können, muss man die beiden langen Befestigungsfedern nach oben richten. Anschließend den Sensor senkrecht in das Bohrloch einführen, und die Federn langsam loslassen, wodurch der Sensor in die Öffnung eingezogen wird. Nun sitzt der Sensor fest und sicher in der Decke.

Einschalten und justieren

Schalten Sie den Strom erst ein, wenn der Sensor richtig angeschlossen und sicher in der Decke montiert ist. Achtung: der Sensor benötigt nach dem Einschalten des Stroms ± 3 Minuten, um Betriebstemperatur zu erreichen. In erste Minute kann die Sensor nicht eingestellt werden. Entfernen Sie die Linienmasken, und öffnen Sie mit Hilfe eines kleinen Schraubendrehers das Bedienfeld [siehe Abb. 8] worin sich die Einstellknöpfe [Potentiometer] befinden. [Siehe Abb. 9].

Delay : Aktivieren oder Deaktivieren einer verzögerten Einschaltung. Ausschaltzustand bedeutet, dass beide Relais für eine Minute einschalten, sobald Spannung an den Detektor angelegt wird, Einschaltzustand bedeutet, dass Relais 1 und 2, 45 Sekunden, nachdem Spannung angelegt wird, aktiviert und erst nach dem ersten Erkennungsimpuls eingeschaltet werden.

Time 2 : Die Zeiteinstellung für Relais 2 [D1, D2] ist die Dauer, für die das Relais nach dem letzten Erkennungsimpuls eingeschaltet bleibt.

Time1 : Die Zeiteinstellung für Relais 1 [Li] ist die Dauer, für die das Relais nach dem letzten Erkennungsimpuls geschlossen bleibt.

Testzustand: Die LED leuchtet bei jedem Erkennungsimpuls, Relais schließt für 2 Sekunden und die Lux-Einstellung ist dann ausgeschaltet.

Impulszustand: im Impulszustand schließt das Relais für 1 Sekunde und bleibt danach mindestens 9 Sekunden ausgeschaltet.

Lux : Lux-Wert-Regler für ein Beleuchtungsniveau zwischen 10 Lux und Tageslichtniveau, der ausschließlich mit Relais 1 gekoppelt ist [Relais 2 ist lux-unabhängig].

Meter : Verringerung der Abmessungen des Erkennungsfeldes [Empfindlichkeit].

Stellen Sie die Zeiteinstellung 1 auf "Test", den Lux-Wert auf Maximum [Tageslichtniveau], den Meterregler auf 10 Meter und die Delay-Einstellung auf aus. [im Testzustand beträgt die Zeit 2 Sekunden, und der Lux-Parameter ist außer Funktion]. Gehen Sie nun durch das Erkennungsfeld, und stellen Sie den Sensor Ihren Wünschen gemäß ein. Hinter der Linse befindet sich eine rote LED als Erkennungsanzeige [siehe Abb. 10]. Wenn der Detektor eine Bewegung erkennt, leuchtet die LED auf [nur bei Testfunktion].

Linsenmaske

Verwenden Sie die Linsenmaske, um das Erkennungsfeld nach Ihren Wünschen einzustellen. Die Linsenmaske ist aus zwei Teilen aufgebaut, die ihrerseits aus 4 Elementen bestehen, die jeweils 45° abschirmen. Jedes Element besteht aus 3 Unterelementen, die auch jeweils 45° abschirmen. Jedes Element und Unterelement maskiert einen Teil des Erkennungsfeldes. Entfernen Sie alle erforderlichen Elemente aus der Linsenmaske [siehe Abb. 11]. Jeder Linsenmaskenteil ist mit einem Positionsstopp versehen, der dem Positionsschlitz auf dem Sensor entspricht. Bringen Sie beide Masken nach Bearbeitung wieder an diesen Positionen an [siehe Abb. 12].

Sensoreinstellungen.

Nehmen Sie nun die Einstellungen nach Ihren Wünschen vor. Die "In-Betrieb"-Verzögerung kann nur durch Drehen des Potentiometers eingestellt werden. Die übrigen Einstellungen können auf zwei verschiedene Arten vorgenommen werden:

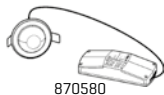
A. drehen Sie mit Hilfe eines kleinen Längsschlitzschraubendrehers die Potentiometer auf den gewünschten Wert. Achten Sie darauf, dass der Pfeil des Potentiometers exakt auf den Wert gestellt wird und nicht zwischen zwei Werten, um Fehleinstellungen zu vermeiden.

B. Benutzen Sie die Fernbedienung IR-10 [Art. Nr. 870588, gehört nicht zum normalen Lieferumfang], um die Einstellungen mittels eines Infrarot-signals an den Sensor zu übermitteln [siehe Bedienungsanleitung IR-10]. Um später eine Einstellung zu ändern, können Sie sowohl die IR-10 benutzen, als auch die Einstellung mittels der Potentiometer durchführen.

Achtung: alle Einstellungen, die mit der IR-10 vorgenommen wurden, werden zurückgesetzt, nachdem der Sensor spannungslos war, ab diesem Zeitpunkt verwendet der Sensor die Einstellungen der Potentiometer.

Optional:

Um den Erkennungsbereich zu erweitern, können zusätzliche Sensoren angeschlossen werden [insgesamt maximal 4 Sensoren je Schaltblock], die zusammen einen Schaltblock steuern. Siehe hierfür Klemko Art. Nr. 870585 PLFIBPIR80S2U. Für eine maximale Abdeckung des Erkennungsbereichs ist es jedoch besser, wenn die Felder einander überlappen. Daher wird dieser Sensor standardmäßig mit 10 Metern Signalkabel und RJ11-Stecker geliefert.



Spécifications

Détecteur de présence et d'absence P.I.R.

870580

Tension de raccordement :	230VCA 50Hz
I total :	Max 16A. avec une charge simultanée chaque relais max. 8A
Relais de sortie 1	
Tension de sortie :	230VAC phase de renvoi
Puissance de commutation:	10A cos phi = 1.0 charge ohmique
Lampes à fluorescence :	1300VA 140µF
Lampes Dulux :	1000VA 140µF
Lampes halogènes HT :	1200 W
Lampes halogènes BT :	1000 VA
Réglage de la valeur en lux:	10 Lux - valeur lumière du jour en 6 étapes
Réglage horaire :	de 2 sec à 60 min inclus + pulsations 1sec.
Déclenchement retardé :	réglable ON/OFF
Retardement branché :	t=45 secondes après tension d'alimentation, ensuite en fonction des impulsions de détection
Relais de sortie 2	
Tension de sortie :	230VCA phase de renvoi
Tension de sortie 230V :	après le retrait du fusible, le relais de sortie 2 est libre de potentiel
Puissance de commutation:	10A cos phi = 1.0 charge ohmique
Lampes à fluorescence :	1300VA 140µF
Lampes Dulux :	1000VA 140µF
Lampes halogènes HT :	1200W
Lampes halogènes BT :	1000VA
Réglage de la valeur en lux:	indépendant de la valeur en lux
Réglage horaire :	2 sec - 60 min

Lentille :	lentille semi-globulaire en 3D
4 éléments PIR :	version quad à 960 zones
Indications par LED :	au moyen d'une LED rouge (Seulement avec détection en position de test ou position active/inactive continue via la commande à distance)
Hauteur de montage :	de 2 à 5m inclus
Portée de détection :	réglable
Angle de détection :	360°
Champ de détection H=2.5m:	960 Zones
Portée de détection [diamètre] :	10m - rayon est 5m
	Subdivision champ de détection: cercle R = 3m [présence], R 3 à R 5m [mouvement]
Diamètre de perçage du trou:	65mm
Masque de lentille :	multi-segmentation
Nombre de capteurs par bloc:	de min. 1 à max. 3 pièces
Connexion des capteurs :	via connecteur RJ 11 " cliqué et prêt " [2 entrées]
Récepteur IR du capteur :	intégré derrière la lentille
Protection :	IP 40 / II [capteur]
Température :	de -10°C à + 45°C
Mise en communication de terre:	via un bloc intégré à vis
Entrée du câble :	préparée en vue de l'insertion des fiches
Normes de production :	CE / TÜV/ RoHS

Articles optionnels:

Commande à distance

l'adaptateur

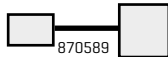
Capteur

Bloc de commutation

870590



870588



870589

870585



870584



Description générale

La version PLF-IB-PIR/80 est un détecteur de présence de pointe, destiné à être intégré dans un faux plafond et pouvant être réglé au moyen des potentiomètres prévus sur le tableau de commande et/ou la commande à distance infrarouge IR-10. Ce détecteur est équipé des technologies les plus récentes et est produit dans le respect intégral de la norme RoHs. Les principaux avantages sont:

- * Deux relais de sortie dont le relais 2 est libre de potentiel après le retrait du fusible.
- * Les valeurs en lux et les réglages horaires sont possibles en différentes étapes, par mettant ainsi des réglages précis, simples et rapides
- * Les réglages se modifient directement sur le tableau de commande rabattable ou:
- * Les réglages via un signal infrarouge s'opèrent depuis le sol au moyen de l'équipement IR-10.
- * Le capteur et le bloc de commutation sont connectés au moyen d'un connecteur RJ11-connector (cliqué et prêt).
- * La LED rouge clignote rapidement à trois reprises lorsqu'un signal de l'équipement IR-10 a été bien reçu.
- * La LED rouge n'est allumée que dans le cadre de la fonction de test ou en cas de commutation avec l'équipement IR-10. La LED est éteinte en mode de fonctionnement normal.
- * Grâce à l'application d'éléments Pyro Quad en combinaison avec une lentille Omniview, la zone de détection est finement subdivisée en 960 positions.
- * Contournement du capteur : le relais d'éclairage 1 peut être branché ou débranché en continu via la commande à distance, tandis que le relais 2 reste normalement en service.
- * Retardement réglable du mode " en service " en vue d'éviter les courants d'enclenchement élevés dans des bâtiments où plusieurs capteurs sont connectés à une armoire d'installation.
- * Capots équipés de vis impossibles à perdre, pourvus de passages prétracés pour l'introduction de cordons [2x] et/ou d'un câble de raccordement [1x].
- * Connecteur de mise à la terre présent dans le compartiment de raccordement.
- * Deux raccordements neutres à liaison interne sur le circuit imprimé.

Champ de détection : coupe transversale d'une hauteur de 2 à 5 mètres inclus

La hauteur de montage du capteur peut varier entre 2 et 5 mètres de hauteur. Le champ de détection a une forme pyramidale, obligeant l'utilisateur à tenir compte des positions et aménagements du mobilier en vue d'éviter que des personnes se trouvent en dehors de la zone de détection (voir Fig. 1).

Attention : veillez à ce que tous les câbles de raccordement soient hors tension avant le montage et lisez attentivement le mode d'emploi. Consultez un installateur agréé en cas de doute !!!

Prescriptions de montage

Déterminez l'endroit où devra être encastré le capteur. Compte tenu du fait que le capteur réagit aux fluctuations rapides de température, il convient de tenir compte des points suivants :

1. Les canaux de circulation d'air : soyez attentif aux émissions des hottes, aux grilles de chauffage, à la canalisation de sortie d'un sèche-linge, etc.
2. Ne dirigez pas le capteur vers d'autres sources de lumière.
3. Soyez attentif aux objets pouvant être remués par un flux d'air, comme les plantes ou les rideaux.
4. Ne dirigez pas le capteur vers des objets très réfléchissants ou sur un élément environne mental pouvant rapidement changer de température, comme par exemple une piscine.
5. En cas d'utilisation de plusieurs capteurs connectés à un seul bloc de commutation, l'écartement mutuel ne peut pas excéder 10 mètres pour maintenir un champ de détection ininterrompu [Fig. 2].

Instructions d'encastrement et de connexion.

Percez un trou de 65 mm dans le plafond. L'épaisseur des panneaux du plafond doit se situer entre 5 et 25mm. Connectez l'alimentation au bloc de commutation:

Relais 1

L = phase 230 VCA (brun)
N = neutre (bleu) [connexion neutre supplémentaire présente pour l'entretien]
Li = fil de commutation (noir)

*** Le bloc de commutation est de la classe 2 et ne nécessite pas de mise à la terre. Un bloc de connexion à la terre est toutefois prévu à des fins d'entretien en vue de relier un fil de mise à la terre aux armatures.

D1 et D2 sont les contacts du relais 2. Le contact D1 fait l'objet d'une connexion standard à la phase L, via un fusible de 15A, permettant d'établir le raccordement au 230VCA. Après le retrait du fusible (voir Fig. 3), le relais est libre de potentiel, permettant d'appliquer n'importe quelle tension au D1 avec un maximum de 230VCA [donc également une tension de 12VCC, etc.]. Le relais 2 est indépendant de la valeur en lux et réagit toujours à une impulsion de détection du capteur. Minimum 1 et maximum 3 capteurs doivent être connectés au bloc de commutation. Pour ce faire, l'équipement dispose de 2 entrées de capteur A et B. Pour connecter deux capteurs à 1 entrée, vous avez besoin de l'adaptateur de capteur 870589 (voir Fig. 4). Pour connecter 3 capteurs à deux entrées, vous avez besoin de 1 adaptateur de capteur. Voir les schémas de raccordement pour les diverses possibilités d'installation (voir Fig. 5a, 5b, 5c et 5d).

N.B. Tant l'entrée Li que les contacts D1 et D2 peuvent faire l'objet d'un pontage parallèle, au moyen d'un interrupteur à commande manuelle par exemple, à condition d'utiliser la même phase [alimentation] (voir schéma d'installation). Les sorties de plusieurs blocs de commutation peuvent également être connectées en parallèle, à condition d'utiliser la même phase [alimentation]. Avant d'introduire le bloc de commutation dans l'ouverture pratiquée dans le plafond, vous devez contrôler si toutes les connexions ont été correctement établies et si les capots, qui assurent également le soulagement de la traction, sont bien montés (voir Fig. 6). Introduisez le bloc du relais à travers l'ouverture pratiquée dans le plafond et placez ensuite le capteur dans l'ouverture (voir Fig. 7). Pour placer le capteur dans l'ouverture pratiquée dans le plafond, vous devez diriger les deux longs ressorts de fixation vers le haut. Introduisez ensuite le capteur verticalement dans l'ouverture et relâchez lentement les ressorts, ceux-ci tirant alors le capteur dans l'ouverture. Le capteur est maintenant solidement fixé dans le panneau du plafond.

Branchement et réglage

Ne branchez la tension que lorsque le capteur a été correctement connecté et solidement monté dans le plafond. Attention : après le branchement de la tension, le capteur a besoin d'un laps de temps de \pm 3 minutes pour atteindre sa température de service. Les réglages ne peuvent pas être changés à la première minute. Seulement avec le bouton time en test, puls ou continue via la commande à distance le led sera active à la première minute; en autres positions le led est éteint.

Retirez les masques de la lentille et ouvrez, à l'aide d'un petit tournevis, le tableau de commande (voir Fig. 8) sur lequel sont installés cinq boutons de réglage [potentiomètres] (voir Fig. 9).

Delay : branchement ou débranchement de l'activation avec retardement. La position OFF signifie que les deux relais sont branchés pendant une minute dès que le détecteur est mis sous tension. La position ON signifie que le relais 1 et 2 sont activés 45 secondes après la mise sous tension et ne commuteront qu'après une première impulsion de détection.

Time 2 : Le réglage horaire pour le relais 2 [D1, D2] est le laps de temps pendant lequel le relais reste branché après la dernière impulsion de détection.

Time 1 : Le réglage horaire pour le relais 1 [Li] est le laps de temps pendant lequel le relais reste fermé après

la dernière impulsion de détection.

Position de test : la LED est allumée à chaque impulsion de détection, le relais se ferme pendant 2 secondes et le réglage de la valeur en lux est alors désactivé.

Position d'impulsion : en position d'impulsion, le relais se ferme pendant 1 seconde et reste ensuite coupé pendant minimum 9 secondes.

Lux : Bouton de réglage de la valeur en lux pour un niveau lumineux situé entre 10 lux et le niveau de lumière du jour, qui est uniquement couplé au relais 1 [le relais 2 est indépendant de la valeur en lux].

Meter : La réduction des dimensions du champ de détection [sensibilité].

Placez le réglage horaire sur la position "test", la valeur en lux sur le maximum [= le niveau de la lumière du jour], le bouton du métrage sur 10 mètres et le bouton Delay sur OFF (en position de test, la durée est de 2 secondes et le paramètre de la valeur en lux est mis hors service). Traversez maintenant le champ de détection et réglez le capteur afin que l'ensemble soit réglé en fonction de vos souhaits. Derrière la lentille est placée une LED rouge en guise d'indicateur de détection [voir Fig. 10]. Lorsque le détecteur détecte un mouvement, la LED s'allumera (uniquement en mode de test).

Masque de la lentille

Utilisez le masque de la lentille pour régler le champ de détection en fonction de vos propres souhaits. Le masque de la lentille est composé de 2 parties comportant 4 éléments qui protègent chacun un angle de 45°. Chaque élément est composé de 3 sous-éléments qui protègent aussi chacun un angle de 45°. Chaque élément et sous-élément masque une partie du champ de détection. Retirez tous les éléments du masque qui ne sont pas nécessaires [voir Fig. 11]. Chaque partie du masque de la lentille est pourvue d'un bouchon de positionnement correspondant à la rainure de positionnement sur le capteur. Remplacez les deux masques dans ces positions après les interventions [voir Fig. 12].

Réglages du capteur

Procédez maintenant aux réglages en fonction de vos propres souhaits. Le retardement d'enclenchement ne peut être réglé qu'en tournant les potentiomètres sur la position ON ou OFF. Les autres réglages peuvent être effectués de deux façons :

A tournez les potentiomètres pour les placer dans la position souhaitée à l'aide d'un petit tournevis plat. Veillez à ce que la flèche du potentiomètre coïncide parfaitement avec la valeur choisie et ne soit pas placée entre deux valeurs, ceci en vue d'éviter les réglages erronés.

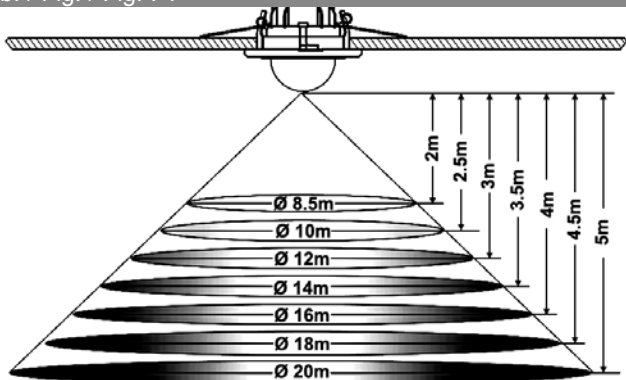
B Utilisez la commande à distance IR-10 [n°. d'art. 870588, non-inclus dans la livraison standard] pour envoyer un signal infrarouge vers le capteur [voir le mode d'emploi de la commande IR-10]. Pour modifier ultérieurement un réglage, vous pouvez tant utiliser la commande à distance IR-10 que modifier la position des potentiomètres.

Attention: tous les réglages consignés au moyen de la commande à distance IR-10 sont remis à zéro après une mise hors tension du capteur ; à partir de ce moment-là, le capteur se base sur les réglages des potentiomètres.

Optionnel:

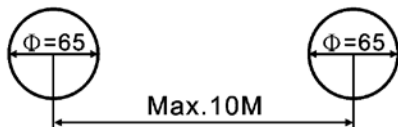
Pour étendre la zone de détection, vous pouvez connecter des capteurs supplémentaires [un maximum de 4 capteurs par bloc de commutation], qui commandent alors ensemble un seul et même bloc de commutation. Voir à cet effet : Klemko n°. d'art. 870585 PLFIBPIR80S2U. Pour obtenir une couverture de détection maximale, il est toutefois préférable de prévoir un chevauchement des champs. Voilà pourquoi la livraison standard de ce capteur prévoit 10 mètres de câble de signalisation et un connecteur RJ11.

Fig. / Abb. / Fig. / Fig. : 1



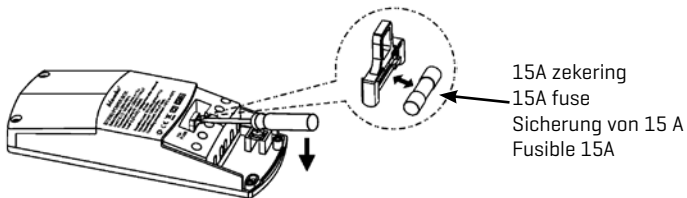
Français

Fig. / Abb. / Fig. / Fig. : 2



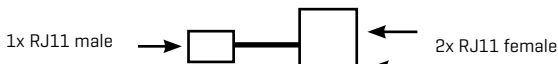
Deutsch

Fig. / Abb. / Fig. / Fig. : 3



English

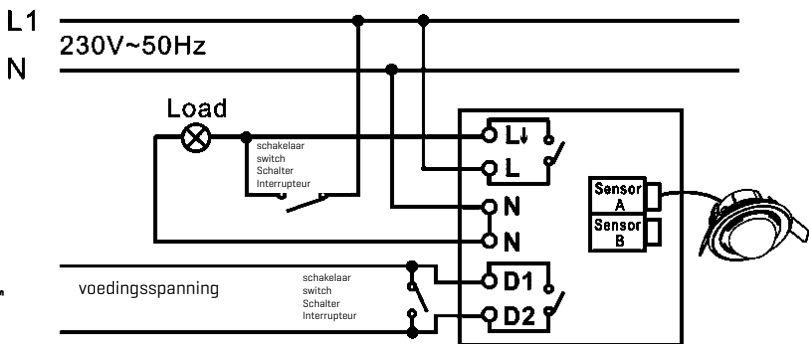
Fig. / Abb. / Fig. / Fig. : 4



Nederlands

Fig. / Abb. / Fig. / Fig. : 5a

Installatieschema één detector, zekering verwijderd

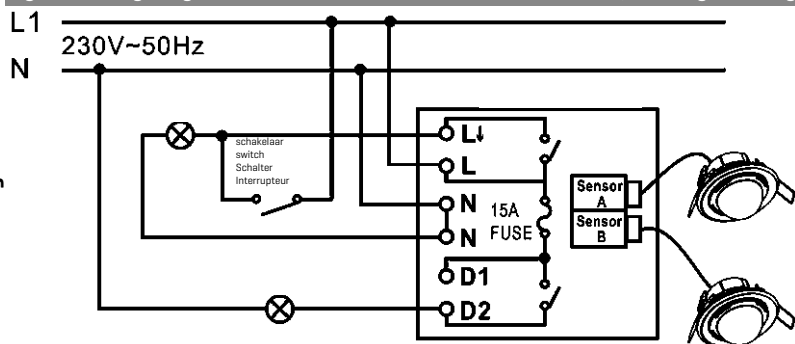


Français

Deutsch

Fig. / Abb. / Fig. / Fig. : 5b

Installatieschema twee detectoren, zekering aanwezig



English

Nederlands

Fig. / Abb. / Fig. / Fig. : 5c

Installatieschema drie detectoren, zekering aanwezig

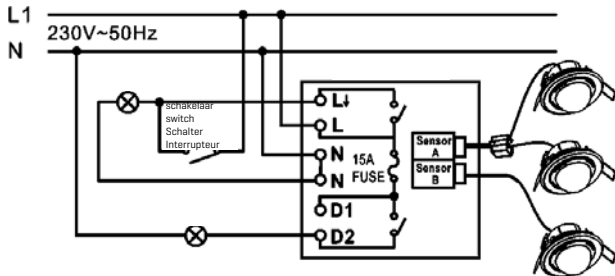


Fig. / Abb. / Fig. / Fig. : 5d

Installatieschema drie detectoren, zekering verwijderd

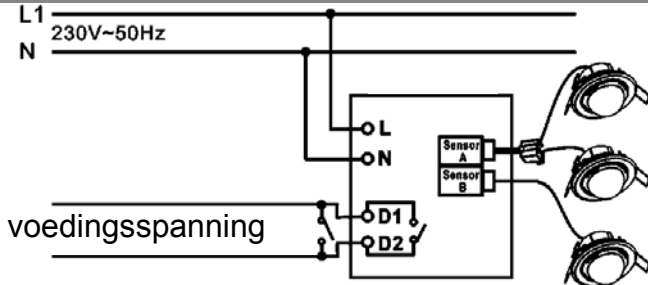


Fig. / Abb. / Fig. / Fig. : 6

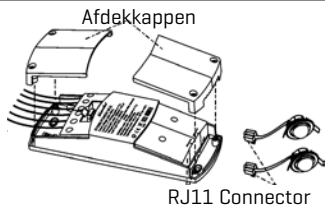
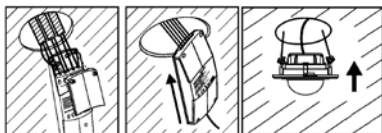


Fig. / Abb. / Fig. / Fig. : 7



Français

Deutsch

English

Nederlands

Fig.: 8

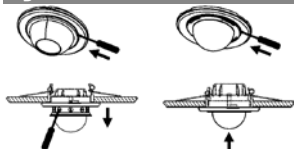


Fig.: 10

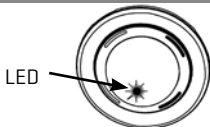


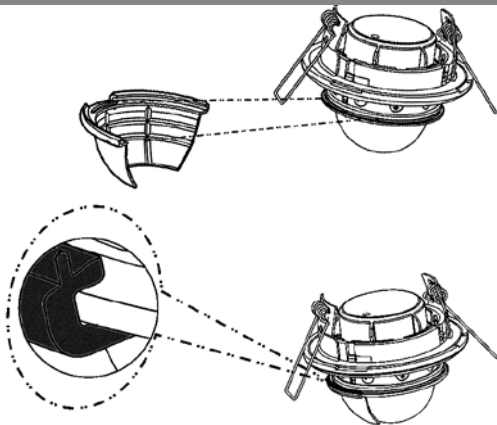
Fig.: 9



Fig.: 11



Fig.: 12



Garantie / Guarantee / Garantie / Garantie

24 maanden mits de schakelaar volgens voorschrift is toegepast en niet is geopend.

24 months provided the switch is used as specified and has not been opened.

24 Monate, sofern der Schalter vorschriftsmäßig verwendet und nicht geöffnet wurde.

24 mois, pour autant que le commutateur ait été utilisé conformément aux prescriptions et n'ait pas été ouvert.

Beschermde product van
Protected product from
Geschütztes Produkt von
Un produit protégé de

: **Klemko Techniek B.V.**
the Netherlands
T. +31 (0)88 0023300
E. info@klemko.nl

F. +31 (0)88 0023350
www.klemko.nl